

# Sciugarella

ST



**IT**-Istruzioni d'uso

**EN**-Instruction manual

**FR**-Mode d'employ

**DE**-Gebrauchsanleitung

**ES**-Manual de instrucciones

**PL**-Instrukcja obsługi

Fig. 1

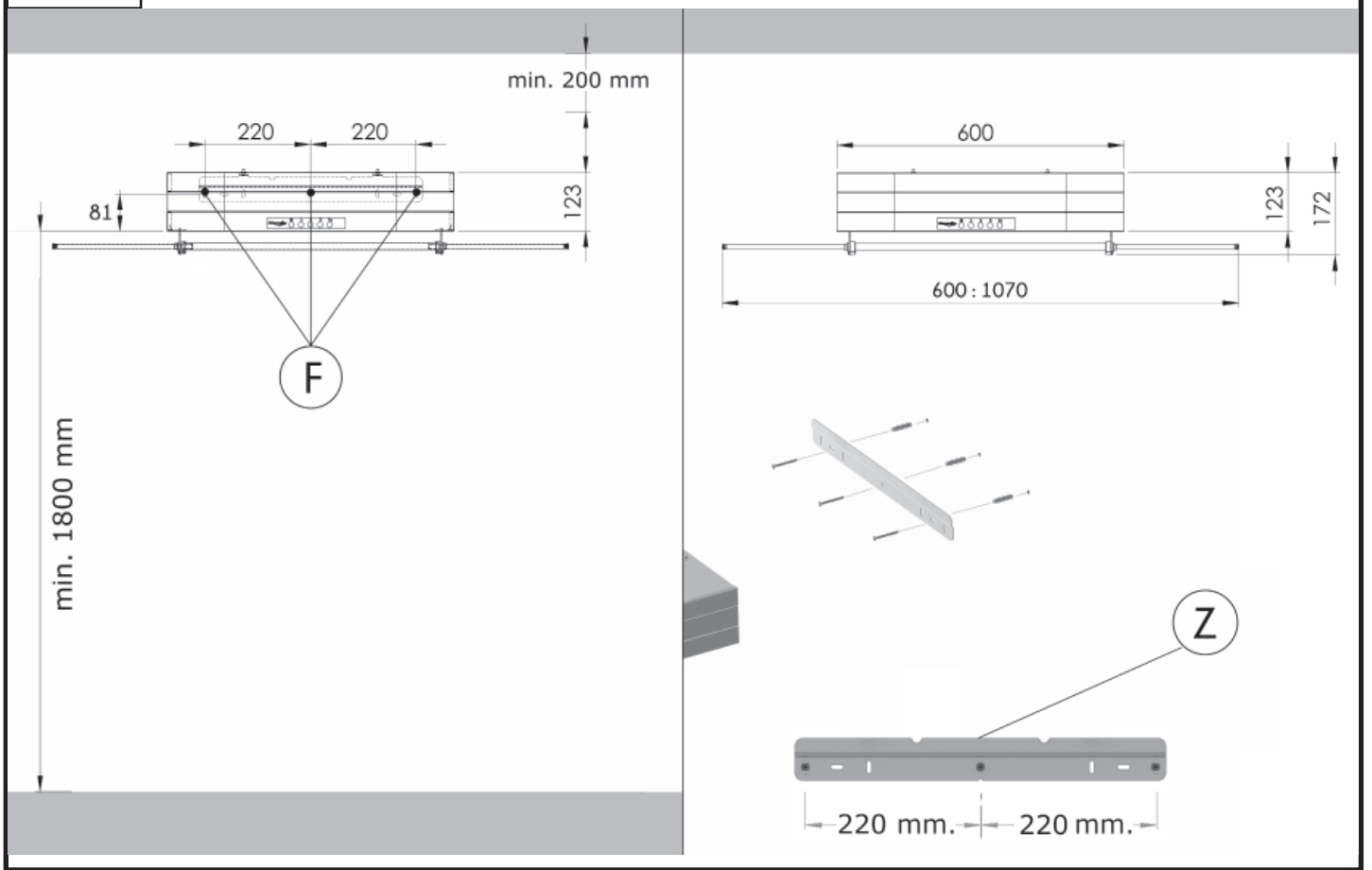


Fig. 2

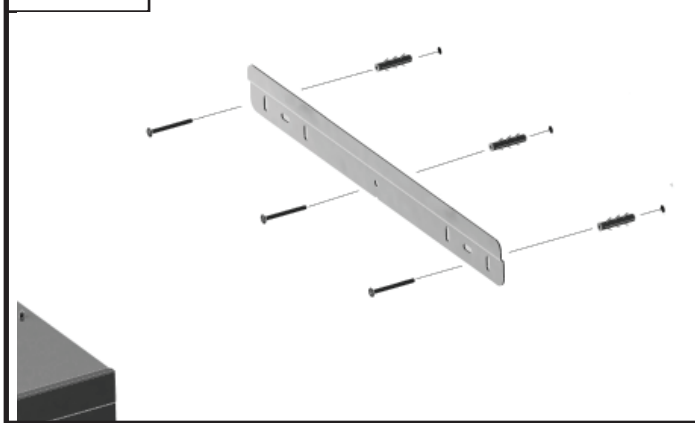


Fig. 3

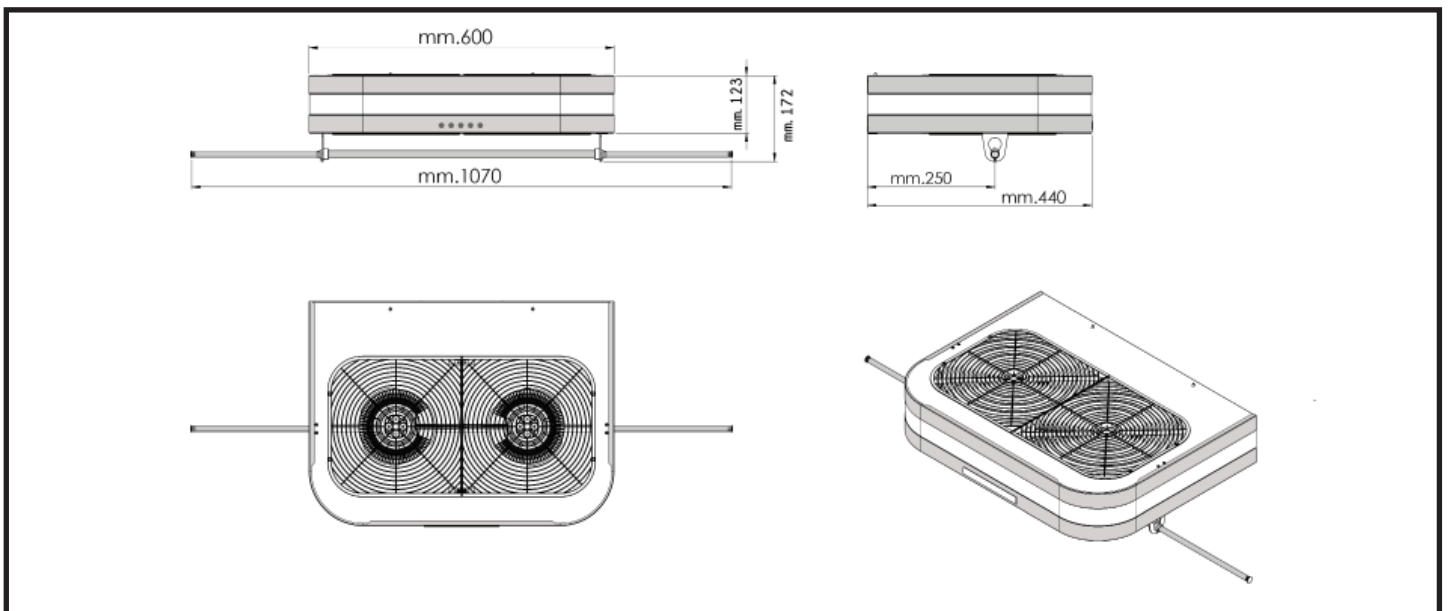
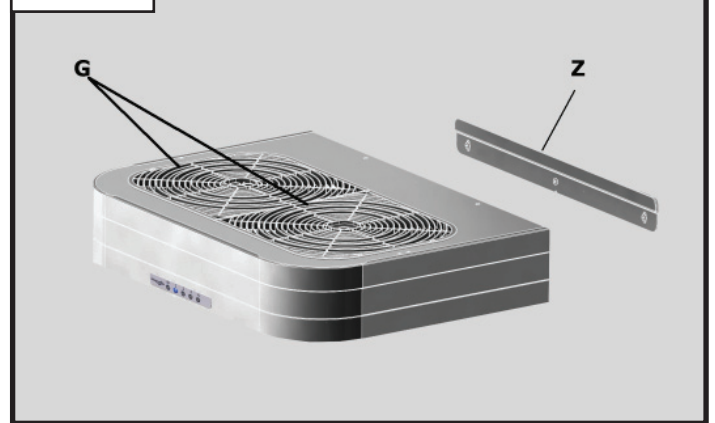


Fig.8



Fig.9



Fig.10



Fig.11

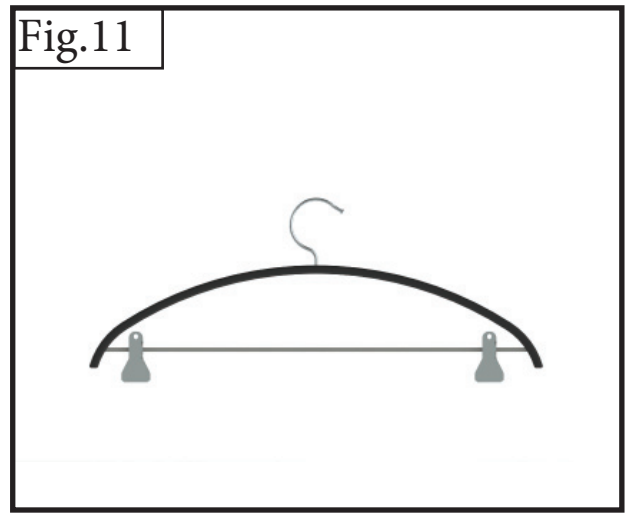


Fig.12



Fig.13



## MANUALE DI ISTRUZIONI

Gentile Cliente, desideriamo innanzitutto ringraziarti per la fiducia accordataci con l'acquisto di Sciugarella, siamo certi che riceverai grandi vantaggi e notevole soddisfazione dal suo utilizzo.

### IMPORTANTI NORME DI SICUREZZA

Trattandosi di un'apparecchiatura elettrica dobbiamo raccomandarti di seguire queste istruzioni e di conservarle in un luogo sicuro.

Usando **Sciugarella** ricordati di osservare sempre le precauzioni di base qui sotto riportate:

- Non consentire l'uso dell'apparecchio a persone (anche bambini) con ridotte capacità psico-fisiche-sensoriali, o con esperienza e conoscenze insufficienti.
- Non usare il prodotto per scopi diversi da quelli per cui è stata costruita.
- L'apparecchio deve essere collegato elettricamente in base al voltaggio e alla potenza indicati nell'etichetta applicata sul retro dell'apparecchio.
- Non utilizzare prese multiple ma solo prese con una singola uscita.
- **Le griglie di aereazione "G" (FIG. 3) sia inferiori che superiori, non debbono mai essere coperte, neppure parzialmente, quando l'apparecchio è in funzione.**
- Non immergere in acqua o in altri liquidi neppure la presa di corrente con il relativo filo.
- Non inserire oggetti di qualunque dimensione e tipo nelle griglie onde evitare danni alle persone e all'apparecchio.
- Non tirare, attorcigliare o manomettere in alcun modo il cavo elettrico.
- Ogni intervento riguardante i componenti elettrici deve essere effettuato da personale qualificato ed esperto del settore.
- Non utilizzare in alcun modo l'apparecchio qualora il cavo elettrico o l'apparecchio stesso siano danneggiati. Se sospetti un malfunzionamento, chiama un nostro centro di assistenza.
- Nel caso si verificassero situazioni anomale (p. e. odore di bruciato) spegni immediatamente l'apparecchio e contatta personale qualificato.

**Sciugarella** è pensata per asciugare ogni tipo di indumento e di biancheria nella sua posizione naturale.

In tal modo essa riesce ad eliminare la maggior parte delle pieghe formatesi durante il lavaggio, evitando o riducendo la necessità della stiratura finale. Due semplici consigli per ottenere i migliori risultati:

- **Togli i capi lavati dal cestello della lavatrice il più presto possibile**
- **Sistema accuratamente il bucato come consigliato nel libretto**

**Sciugarella** utilizza il sistema di asciugatura naturale: la VENTILAZIONE, la forma di asciugatura più efficiente e meno costosa.

Con l'asciugatura a temperatura ambiente (con la sola ventilazione) si ottengono i migliori risultati: minor necessità di stiratura finale e bassissimi consumi di energia.

I tempi d'asciugatura possono variare anche di parecchio a causa di fattori esterni quali la temperatura e l'umidità del locale ove è posizionata, e fattori interni quali la quantità e la tipologia del bucato messo ad asciugare e, molto importante, il numero di giri della centrifuga della lavatrice.

Dopo una centrifuga a 1.000 giri/minuto il bucato esce con un grado di umidità del 50/60% contro l'80/90% di una centrifuga a 600 giri/minuto.

Quindi, se hai bisogno di asciugare velocemente il bucato che metti in lavatrice seleziona un valore di centrifuga di almeno 1000/1200 giri/minuto, i tempi di asciugatura si ridurranno in maniera significativa.

## COME MASSIMIZZARE I VANTAGGI DI SCIUGARELLA

- **Sistema sempre tutte le stampelle con il gancio rivolto verso la parete sarà sempre molto più facile e rapido toglierle!**
- **Non chiudere completamente il locale ove si trova mentre è in funzione.**
- **Puoi mettere ad asciugare assieme ogni tipo di tessuto, lana, cotone, sintetici, ecc. non esiste alcuna controindicazione. I capi resteranno sempre come nuovi, nessun rischio d'infeltrimento,neppure quando asciughi alla massima temperatura.**

### DOVE INSTALLARE SCIUGARELLA

È stata pensata per trovare posto in ogni ambiente. Le sue dimensioni ridotte e il suo aspetto elegante la rendono idonea ad essere inserita in ogni stanza, tuttavia la posizione migliore è **in alto vicino o sopra la lavatrice stessa.**

Se la tua lavatrice si trova nel bagno,tanto meglio! Infatti **Sciugarella** rappresenta il miglior "caldobagno" esistente e in pochi minuti è in grado di creare un ambiente confortevole in ogni stagione.

### INSTALLAZIONE

Per l'installazione seguire le seguenti istruzioni:

1. Posizionare SCIUGARELLA sulla parete all'altezza desiderata, SCIUGARELLA deve essere posizionata ad un'altezza di almeno 1800 mm da terra e una distanza dal soffitto di almeno 200 mm. Segnare almeno 3 punti di fissaggio in corrispondenza dei fori presenti sulle staffe di fissaggio **"Z" (Fig.1)**.
2. Praticare almeno n. 3 fori  $\varnothing$  mm.8 alla parete **"F" (Fig.1)**
3. Utilizzare i tasselli a muro forniti in dotazione. **NOTA** è molto importante accertarsi che i tasselli forniti in dotazione siano idonei alla vostra parete. I tasselli forniti non vanno bene per pareti in cartongesso.
4. Fissare la staffa **"Z" (Fig.1)** alla parete tramite le apposite viti in dotazione.
5. Posizionare **Sciugarella** appena sopra la staffa **"Z" (Fig.3)** e farla scendere verso il basso fino a raggiungere la posizione definitiva.

**ATTENZIONE: carico massimo ammissibile kg.12 (corrispondenti a kg. 7 di bucato lavato in lavatrice e centrifugato a 800 giri/minuto).**

**ATTENZIONE: se non si dispone della necessaria esperienza per eseguire le operazioni sopra descritte,rivolgersi a personale qualificato per la loro esecuzione. L'installazione in una stanza da bagno deve essere necessariamente eseguita da personale qualificato in conformità delle norme di legge.**

### COME SISTEMARE IL BUCATO

Utilizza le classiche stampelle porta-abiti per appendere tutti i capi spalla **(Fig.8)**. Aggiustali nella posizione più naturale possibile, la ventilazione dall'alto verso il basso favorirà il rilassamento delle fibre togliendo la maggior parte delle pieghe.

Per i pantaloni,le gonne e tutta la biancheria utilizza le stampelle con le pinzette.

I capi di piccole dimensioni (calzini,slip, reggiseni,ecc.) possono essere sistemati sulle stampelle tramite le pinzette.

Le stampelle da noi proposte e vendute separatamente sono molto pratiche, robuste ed eleganti e soddisfano tutte le esigenze descritte.**(Fig. 11)**

Sistema i capi che desideri si asciughino prima e/o quelli che sono più lunghi da asciugare (teli bagno, tovaglie, lenzuola ecc.) nel braccio appendiabiti centrale, metti sui braccetti laterali estraibili tutti gli altri **(Fig.10)**.

Lascia sempre lo spazio sufficiente tra un capo e l' altro in maniera tale che l' aria possa lambire entrambe i lati.

Se lo spazio non è sufficiente ad accoglierli tutti nella giusta maniera, metti al centro, debitamente distanziati tra loro, quelli che desideri si asciughino prima e sistema lateralmente tutti gli altri anche se accostati (si asciugheranno più lentamente ma inizieranno anch'essi a perdere le pieghe). Quando i capi centrali saranno asciutti, potrai toglierli liberando lo spazio sufficiente per sistemare debitamente distanziati tra loro anche gli altri capi.

Se hai la necessità di asciugare in fretta alcuni capi,puoi appenderli utilizzando 2 o più stampelle per ogni capo come mostrato in **(Fig.12 e Fig. 13)**. Per esempio appendere una camicia con 2 stampelle fissandola nei bordi inferiori della camicia stessa, grazie alle ventole la camicia si gonfierà permettendo una asciugatura molto rapida e senza pieghe.

### PROGRAMMI DI ASCIUGATURA

Il pannello di controllo delle funzioni di **Sciugarella** comprende 4 programmi come illustrati in **(Fig.7)**:

1. **"ARIA FREDDA"** Programma a freddo: durata 12 ore
2. **"ARIA TIEPIDA"** Programma aria tiepida : durata totale 8 ore, cicli di caldo /freddo alternati + 50 minuti di deumidificazione. Riduce generalmente i tempi di asciugatura di circa il 30/40%.
3. **"ARIA CALDA"** Programma aria calda: durata totale 4 ore, cicli di caldo /freddo alternati + 10 minuti di deumidificazione. Riduce generalmente i tempi di asciugatura di circa il 50/60% .
4. **"1/2 CARICO-CALDO RAPIDO"** Programma aria molto calda :durata 60 minuti , da utilizzare per asciugare in brevissimo tempo solo pochi capi oppure per completare l'asciugatura del bucato nei casi in cui, causa condizioni ambientali eccezionali (bassa temperatura, alta umidità ecc.) lo stesso non risulti completamente asciutto al termine di uno dei programmi sopra indicati. **Questo programma serve, anche , per utilizzare Sciugarella come "caldo bagno"!**

### FUNZIONE INTENSIVA

La funzione "intensiva" si attiva premendo 2 volte il tasto del programma desiderato. Quando la funzione intensiva è attivata la luce del tasto lampeggerà.

La funzione "intensiva" è stata sviluppata per utilizzare Sciugarella anche in ambienti con temperature al di sotto o dei 15°/16°.

La funzione "intensiva può anche essere utilizzata nel caso in cui i tessuti della biancheria da asciugare siano particolarmente pesanti unitamente ad con un carico completo di 7kg

I nostri programmi sono stati sviluppati in conformità con le disposizioni di legge le quali prevedono valori di temperatura e di umidità standardizzati . In presenza di locali freddi, umidi e di piccole dimensioni o di bassi valori di centrifuga i tempi di asciugatura possono allungarsi.



PROGRAMMA	Consumo medio ora	Tempo ciclo asciugatura
Programma 1	50 Watt	12 h
Programma 2	340 Watt	8 h
Programma 3	960 Watt	4 h
Programma 1/2	2050 Watt	1 h

PROGRAMMA	Consumo medio ora	Tempo ciclo asciugatura
Programma intensivo 1	190 Watt	14 h
Programma intensivo 2	360 Watt	10 h
Programma intensivo 3	800 Watt	6 h
Programma intensivo 1/2	1880 Watt	2 h

### PULIZIA E MANUTENZIONE

Prima di procedere a qualsiasi operazione di pulizia scollegare l'apparecchio dal collegamento elettrico sfilando la spina o agendo sull'interruttore generale.

SCIUGARELLA Non richiede alcuna manutenzione, ricordati solo di tenere pulite le sue griglie di ventilazione (quella superiore e quella inferiore). Salvo casi eccezionali basterà pulirle mensilmente con un panno umido onde togliere la polvere depositata.

Pulire regolarmente le griglie di entrata e di uscita significa ottenere il massimo rendimento e quindi il minor consumo energetico da parte dell'elettrodomestico.

## **COLLEGAMENTO ELETTRICO**

Verificare che la tensione di rete sia adeguata a quella richiesta per l'alimentazione come indicato sulla targhetta posta dietro all'apparecchio.

### **DISMISSIONE DEGLI ELETTRODOMESTICI**

La direttiva Europea 2002/96/CE sui rifiuti di apparecchiature elettriche ed elettroniche (RAEE), prevede che gli elettrodomestici non debbano essere smaltiti nel normale flusso dei rifiuti solidi urbani. Gli apparecchi dismessi devono essere raccolti separatamente per ottimizzare il tasso di recupero e riciclaggio dei materiali che li compongono ed impedire potenziali danni per la salute e l'ambiente. Il simbolo del cestino barrato è riportato su tutti i prodotti per ricordare gli obblighi di raccolta separata.

Per ulteriori informazioni, sulla corretta dismissione degli elettrodomestici, i detentori potranno rivolgersi al servizio pubblico preposto o ai rivenditori.

**SI DECLINA OGNI RESPONSABILITÀ PER EVENTUALI DANNI PROVOCATI DALLA INOSSERVANZA DELLE SUDDETTE AVVERTENZE. LA GARANZIA NON E'VALIDA NEL CASO DI DANNI DERIVANTI DALLA INOSSERVANZA DELLE SUDDETTE AVVERTENZE.**

**MANUTENZIONE: PULIRE REGOLARMENTE LE GRIGLIE DI ENTRATA E DI USCITA DELL'ARIA ONDE OTTENERE IL MASSIMO RENDIMENTO E QUINDI IL MINOR CONSUMO ENERGETICO DA PARTE DELL'ELETTRODOMESTICO.**

## **GARANZIA**

La garanzia è valida per due anni dalla data di acquisto. In caso di malfunzionamento durante il periodo di garanzia contattare immediatamente il Produttore. La garanzia riguarda le condizioni di Garanzia Convenzionali del Produttore nei confronti del Consumatore e non pregiudica i diritti della Garanzia Europea (previsti dalla Direttiva Europea 99/44/CE e della legislazione italiana di riferimento). Il produttore s'impegna a sostituire e riparare gratuitamente le parti componenti l'apparecchio che risultino difettose all'origine per vizi di fabbricazione. Non sono coperte da garanzia tutte le parti che dovessero risultare difettose a causa di negligenza o trascuratezza nell'uso dell'apparecchio (mancata osservanza delle istruzioni per il funzionamento dell'apparecchio), di errata installazione o manutenzione, di manutenzione operata da personale non autorizzato, di danni di trasporto, ovvero circostanze che, comunque, non possono farsi risalire a difetti di fabbricazione dell'apparecchio. Sono esclusi dalle prestazioni in garanzia gli interventi inerenti l'installazione e l'allacciamento agli impianti di alimentazione.

**NON SONO INOLTRE COPERTE DA GARANZIA LE AVARIE CAUSATE DA URTI, MANOMISSIONI O INSTALLAZIONI IMPROPRIE.**

Le operazioni d'intervento per riparazioni in garanzia saranno evase con prontezza compatibilmente con le esigenze di carattere organizzativo. Il produttore non potrà comunque rispondere di disagi dipendenti da eventuali ritardi nell'esecuzione dell'intervento. Il produttore declina ogni responsabilità per eventuali danni che possono, direttamente o indirettamente, derivare a persone, cose ed animali domestici in conseguenza della mancata osservanza di tutte le prescrizioni indicate nel presente Manuale d'Istruzioni e concernenti specialmente le avvertenze in tema d'installazione, uso e manutenzione dell'apparecchio.

**SMALTIMENTO:** Avvertenze per il corretto smaltimento del prodotto ai sensi della Direttiva Europea 2002/96/EC e del Decreto Legislativo n. 1 del 25 luglio 2005.

Alla fine della sua vita utile il prodotto non può essere smaltito insieme ai rifiuti urbani, deve essere consegnato presso gli appositi centri di raccolta predisposti dalle amministrazioni comunali. Smaltire separatamente un elettrodomestico consente di evitare possibili conseguenze negative per l'ambiente e per la salute derivanti da un suo smaltimento inadeguato e permette di recuperare i materiali di cui è composto al fine di ottenere un importante risparmio di energia e di risorse. Per rimarcare l'obbligo di smaltire separatamente gli elettrodomestici, sul prodotto è riportato il marchio del contenitore di spazzatura mobile barrato. Lo smaltimento abusivo del prodotto da parte dell'utente comporta l'applicazione delle sanzioni amministrative previste dalla normativa vigente.

**Per qualsiasi controversia è competente il foro di ANCONA.**

Apparecchio conforme alle direttive LVD 2006/95/EC (sicurezza in bassa tensione) e EMC 2004/108/EC (compatibilità elettromagnetica)

**CENTRO ASSISTENZA ITALIA +39 0732 227230**

Per maggiori e più complete informazioni su come utilizzare **SCIUGARELLA** consulta il nostro sito:  
**[www.sciugarella.com](http://www.sciugarella.com)**

Dear Customer, first of all, we wish to thank you for your confidence by buying Sciugarella. We are sure you will get great benefits and satisfaction from using it!

## IMPORTANT SAFETY STANDARDS

Since Sciugarella is an electrical appliance, please follow these instructions and keep them in a safe place.

While using Sciugarella remember to always observe the basic safety standards listed below:

- Do not allow use by persons (including children) with reduced psychological, physical, sensory abilities, or insufficient experience and knowledge.
- Do not use the product for purposes other than those for which it was built.
- The appliance must be electrically connected according to the voltage and power indicated on the label applied on the back.
- Do not use multiple sockets but only one with single output.
- **Both lower and upper ventilation grids "G" (FIG. 3) must never be covered, even partially, when the appliance is running.**
- Do not immerse the appliance or the plug with its wire in water or any other liquid.
- Do not insert objects of any size and type into the grids to avoid damage to people and equipment.
- Do not pull, twist, or in any way tamper with the power cable.
- Any work on the electrical components must be performed by qualified and experienced persons.
- Do not use the appliance in any way if the power cable or the appliance itself is damaged. If malfunctioning, please call our service center.
- In case of abnormal situations (e.g. burning smell), immediately turn off the appliance and contact the service center.

**SCIUGARELLA** is designed to dry all types of garments and bedding in its natural position.

In this way it is able to eliminate most of the folds formed during the washing, avoiding or reducing the need of ironing. Two simple tips to get the best results:

- **Remove washed items from the washing machine as soon as possible**
- **Carefully arrange the laundry as recommended in the booklet**

Sciugarella uses the natural drying system: VENTILATION, the most efficient and less expensive way to dry.

Drying at room temperature (using ventilation) gives the best results: less need for final ironing and very low energy consumption.

The drying period may vary, even a lot, due to external factors such as the temperature and the humidity of the room where SCIUGARELLA is positioned, internal factors such as the quantity and type of laundry put to dry and even more important, the spin speed of the washing machine used.

After a 1,000 turns/minute spin cycle, the laundry's humidity degree is 50/60%, against 80/90% a 600 turns/minute spin cycle.

Therefore, if you need to quickly dry the laundry that you put into the washing machine, select a 1,000/1,200 turns/minute spin cycle and the drying time will be reduced significantly.



## HOW TO MAKE THE MOST OF SCIUGARELLA

- **Always arrange the crutches with the hook facing the wall, as this will facilitate their quick removal.**
- **Do not completely close the room where the appliance is located while it is running.**
- **Different kinds of fabrics such as wool, cotton, synthetic, etc. can be mixed together to be dried. The items will always remain as new, and there will be no felting risk, even when drying at the highest temperature.**

## WHERE TO INSTALL SCIUGARELLA

SCIUGARELLA can be placed in any environment. Its small size and its elegant appearance make it suitable to be placed in every room, but the best location is **above, near or on the washing machine.**

If your washing machine is in your bathroom, that is even better! Sciugarella is the best "bathroom heater" ever and within minutes it creates a comfortable environment in all seasons.

## INSTALLATION

Follow these instructions to install the appliance:

1. Place SCIUGARELLA on the wall at the desired height, but at least 1800 mm off the ground and 200 mm from the ceiling. Mark at least 5 fastening points by the holes present on the fixing brackets **"Z"** (**Fig.1**).
2. Make at least 3 eight-millimeter holes in the wall **"F"** (**Fig. 1**).
3. Use the wall plugs supplied. **NOTE:** it is very important to assure the plugs supplied are suitable for your wall. The plugs supplied are not indicated for plasterboard walls.
4. Secure the **"Z"** bracket (**Fig.1**) to the wall using the screws supplied.
5. Place SCIUGARELLA just above the "Z" bracket (**Fig.3**) and lower it down until it reaches its final position.

**WARNING: Maximum load allowed 12 kg (corresponding to 7 kg of machine washed laundry centrifuged at 800 turns/minute).**

**WARNING: If you do not have the necessary experience to perform the operations described above, contact qualified persons. Installation in a bathroom should necessarily be carried out by qualified persons in accordance with the law.**

## HOW TO ARRANGE THE LAUNDRY

Use classic crutches to hang clothes (**Fig 8**). Arrange them in the most natural position; top-down ventilation will facilitate the loosening of fibers and remove the majority of folds.

For trousers, skirts and all linen use crutches with clamps.

Small items (socks, panties, bras, etc.) can also be hung using crutches with clamps.

The crutches recommended by us and sold separately are very practical, durable and elegant, and meet all the above described requirements. (**Fig. 11**)

Arrange items you want to dry sooner than others and/or those needing longer time to dry (bath towels, tablecloths, bedsheets etc.) on the central hanger bracket and put all other items on the side extractable brackets (**Fig.10**).

Always leave enough space between one item and the other to enable air ventilation on both sides.

If there is not enough space to arrange all items, properly place those that have to be dried first on the central bracket, and the others on the side brackets (these will dry more slowly, but will also start losing their folds). When the items arranged on the central bracket are dry, you can remove them and arrange the other items duly spaced out.

Should you need to quickly dry items, hang them by using 2 or more crutches as shown in (**Fig.12 and Fig. 13**). For example, hang a shirt with 2 crutches by fixing it by its lower edges; thanks to the fans, the shirt will swell and quickly get dry without any folds.

## DRYING PROGRAMS

Sciugarella's control panel includes 4 programs as shown in **(Fig. 7)**

1. **"COLD AIR "** Cold air program: duration 12 hours
2. **"WARM AIR"** Warm air program: duration 8 hours, alternating warm and cold cycles + 50 minutes dehumidification. Generally it reduces drying time by about 30/40%.
3. **"HOT AIR"** Hot air program: duration 4 hours, alternating warm and cold cycles + 50 minutes dehumidification. Generally it reduces drying time by about 50/60%.
4. **"1/2 LOAD-HOT QUICK"** Very hot air program: duration 50 minutes + 10 minutes dehumidification, to be used to dry a small quantity of laundry in a very short time or to complete the drying of the laundry in cases where, due to exceptional environmental conditions (low temperature, high humidity etc.) the laundry is not completely dry at the end of one of the above programs. **This program can also be used as "bath heater"!**

## INTENSIVE FUNCTION

**The "intensive" function is activated by pressing the desired program button 2 times. When the intensive function is on, the light of the button will flash.**

The "intensive" function has been designed to use Sciugarella in environments with temperatures below 15°/16° as well.

The "intensive" function can also be used in case laundry fabrics to be dried are particularly heavy together with a full load of 7kg.

Our programs have been developed in accordance with legal regulations relating to temperature and humidity values. In case of cold, humid and small sized rooms or low spin values, the drying time may be longer.



PROGRAM	Average consumption per hour	Drying cycle time
Program 1	50 Watt	12 h
Program 2	340 Watt	8 h
Program 3	960 Watt	4 h
Program 1/2	2050 Watt	1 h

PROGRAM	Average consumption per hour	Drying cycle time
Intensive program 1	190 Watt	14 h
Intensive program 2	360 Watt	10 h
Intensive program 3	800 Watt	6 h
Intensive program 1/2	1880 Watt	2 h

## CLEANING AND MAINTENANCE

Before carrying out any cleaning / maintenance, disconnect the unit from the power supply by pulling the plug or by plugging of the main switch.

SCIUGARELLA does not require any maintenance; just remember to keep its air vents (top and bottom) clean. Except for particular cases, just clean them monthly with a damp cloth to remove loose dust.

Regularly cleaning the inlet and outlet grids means getting maximum efficiency and therefore minimum energy consumption of the appliance.

## **ELECTRICAL CONNECTION**

Make sure that the mains voltage is adequate to the requested power supply indicated on the technical plate on the back of the appliance.

## **DISPOSAL OF OLD ELECTRICAL APPLIANCES**

The European Directive 2002/96/EC on Waste requires that old electrical and electronic household appliances must not be disposed of in the normal unsorted municipal waste stream. Old appliances must be collected separately in order to optimize the recovery and recycling of the materials they contain, thus reducing the impact on human health and the environment. The crossed-out dustbin symbol on the product reminds you of your obligation regarding separated waste collection. Consumers should contact their local public service or their local dealer for more information on the correct disposal of exhausted household appliances.

**THE MANUFACTURER DECLINES ALL RESPONSIBILITY FOR ANY DAMAGE CAUSED BY FAILURE TO COMPLY WITH THE ABOVE WARNINGS. THE WARRANTY IS NOT VALID IN CASE OF DAMAGE CAUSED BY FAILURE TO COMPLY WITH THE ABOVE WARNINGS**

**MAINTENANCE: REGULARLY CLEAN THE AIR INLET AND OUTLET GRIDS TO GET MAXIMUM EFFICIENCY AND THEREFORE MINIMUM ENERGY CONSUMPTION OF THE APPLIANCE.**

## **WARRANTY**

The warranty is valid for two years from the appliance purchase date. In case of malfunction during the warranty period, immediately contact the manufacturer. The warranty covers the Conventional Manufacturers' Warranty conditions against the Consumer, without prejudice to the European Warranty rights (provided by the European Directive 99/44/EC and the reference Italian Directive). The manufacturer undertakes to replace and/or repair the parts of the appliance having manufacturing defects free of charge. The warranty does not cover all parts that may be defective due to negligence or careless use of the appliance (by not following the operating instructions), incorrect installation or maintenance, maintenance carried out by unauthorized persons, transport damage, or circumstances which, however, cannot be attributed to manufacturing defects. Installation and connection to the power supply are excluded from the warranty.

**ALL DAMAGE DUE TO BUMPS, TAMPERING OR IMPROPER INSTALLATION IS EXCLUDED FROM THE WARRANTY.**

Repairs under warranty will be performed promptly, consistently with organizational needs. The manufacturer cannot be held responsible for any inconveniences caused by late operations. The manufacturer refuses all responsibility for direct or indirect damage to persons, objects and pets as a consequence of failure to comply with all the requirements set forth in this Instructions Manual, especially concerning the warnings regarding installation, use and maintenance of the appliance.

**DISPOSAL:** Warnings for proper disposal of the product in accordance with European Directive 2002/96/EC and Legislative Decree no. 1 of 25 July 2005.

At the end of its useful life the product cannot be disposed of together with urban waste. It must be delivered to the appropriate collection centers set up by the municipal administrations. Disposing of an electrical appliance separately avoids possible negative consequences for the environment and health and allows the recovery of the materials it is made of in order to obtain significant saving of energy and resources. To underline the obligation to dispose of appliances separately, the product bears the crossed-out dustbin symbol. The illegal disposal of the product by the user implies the application of administrative penalties provided for by current legislation.

**All disputes shall be settled by the court of ANCONA**

The appliance complies with LVD directives 2006/95/EC (low voltage safety) and EMC 2004/108/EC (electromagnetic compatibility)

For more and complete information on how to use SCIUGARELLA visit our website: [www.sciugarella.com](http://www.sciugarella.com)

### ■ MODE D'EMPLOI

Cher client, Nous tenons tout d'abord à vous remercier de votre confiance en achetant Sciugarella. Nous sommes confiants que vous allez recevoir des grands avantages et une grande satisfaction de son utilisation.

#### **MESURES DE SÉCURITÉ IMPORTANTES**

Etant SCIUGARELLA un appareil électrique, veuillez suivre les informations inclus dans ce manuel et le garder dans un endroit sûr.

En utilisant Sciugarella rappelez-vous d'observer les précautions élémentaires énumérées ci-dessous:

- N'autoriser l'utilisation par des personnes (y compris les enfants) avec des problèmes psycho-physiques-sensoriels rendus, ou sans expérience et connaissances insuffisants.
- N'utiliser pas le produit à des fins autres que celles pour lesquelles il a été construit.
- L'appareil doit être connecté électriquement en fonction de la tension et la puissance indiquée sur l'étiquette apposée sur son dos.
- N'utiliser que des prises avec une seule sortie .
- **Les grilles inférieure et supérieure de ventilation "G" (fig. 3), ne doivent jamais être couverts, même partiellement, lorsque l'appareil est en fonction.**
- Ne plonger pas ni l'appareil ni la prise avec son fil dans l'eau ou tout autre liquide.
- A fin d'éviter tout dommages aux grilles de ventilation ,l'insertion d'objets de toute taille et type dans les mêmes est interdit.
- Ne pas tirer, tordre, ou de quelque mainmettre le câble électrique.
- Tous les travaux sur les composants électriques doivent être effectués par du personnel qualifié et expert du secteur.
- Ne pas utiliser l'appareil si le câble électrique ou l'appareil lui-même est endommagé. Si vous soupçonnez un dysfonctionnement, appeler le centre de service.
- En cas de situations anormales (par exemple une odeur de brûlé) éteignez immédiatement l'appareil et contactez le personnel qualifié.

**SCIUGARELLA** est conçu pour sécher tous types de vêtements et literie dans sa position naturelle.

De cette façon, l'appareil est capable d'éliminer la plus part des plis formés lors du lavage, en évitant ou en réduisant le besoin du repassage final. Deux conseils simples pour obtenir les meilleurs résultats:

- **Retirez la lessive de la machine à laver le plus tôt possible**
- **Ranger la lessive soigneusement comme indiquer dans les instructions**

Sciugarella utilise le système de séchage naturel: la VENTILATION, la forme de séchage la plus efficace et la moins coûteuse.

Les meilleurs résultats sont obtenus avec un séchage à température ambiante (avec la seule ventilation) : moins besoin de repassage finale avec consommation d'énergie très bas. Les temps de séchage peuvent varier même beaucoup en raison de facteurs externes tels que la température et l'humidité de la pièce où SCIUGARELLA a été installer, et des facteurs internes tels que la quantité et le type de linge mis à sécher et pas moins important, le nombre des tours d'essorage de la machine à laver.

Avec une essorage à 1000 tours / minute le linge aura un degré d'humidité de 50/60% contre 80 / 90% d'une essorage à 600 tours / minute.

Donc, si vous avez besoin de sécher rapidement le linge sélectionne une valeur de essorage d'au moins 1000/1200 tours / minute, le temps de séchage sera réduite de manière significative.

## COMMENT OPTIMISER LES AVANTAGES DE SCIUGARELLA

- Placer tous les cintres avec le crochet face au mur leurs enlèvement sera toujours beaucoup plus facile et rapide!
- Ne pas fermer complètement l'endroit où se trouve SCIUGARELLA lors que l'appareil est en service.
- Tout type de tissu (laine, coton, synthétique, etc) peuvent être misent à sécher pas des contre-indication. Les vêtements resteront toujours comme neuf, pas de risque de feutrage, même lorsqu'ils sont sécher à la température la plus élevée.

## OÙ FAUT-IL INSTALLER SCIUGARELLA

Sciugarella peut-être installer partout. Ses dimensions compacts et son esthétique élégant rendent l'appareil apte à être placé dans chaque environnement , mais le meilleur emplacement est au-dessus en proximité de la machine à laver.

Si votre machine à laver est dans la salle de bain, tant mieux! En fait, Sciugarella représente la meilleure "chauffe-bain "existante et en quelques minutes, vous pouvez créer un environnement confortable n'importe la saison.

## INSTALLATION

Pour l'installation, suivez les instructions:

1. Placer SCIUGARELLA sur le mur à la hauteur souhaitée, SCIUGARELLA doit être placée à une hauteur d'au moins 1800 mm du sol et à une distance d'au moins 200 mm. Marquer au moins 3 points de fixation en correspondance des trous présents sur les étriers de fixation "**Z**"(Fig.1).
2. Faire au moins 3 trous ø mm.8 au mur "**F**" (Fig.1)
3. Utiliser les chevilles à mur fournies. **NOTE** il est très important de s'assurer que les chevilles fournies soient adaptées à votre paroi. Les chevilles fournies ne conviennent pas au parois en placoplâtre.
4. Fixer l'étrier "**Z**"(Fig.1) au mur à l'aide des vis fournies.
5. Placer **Sciugarella** juste au-dessus de l'étrier "**Z**" (Fig.3) et le faire descendre vers le bas jusqu'à atteindre la position définitive.

**ATTENTION** : Charge maximale admissible Kg.12 (correspondant à 7 kg de linge lave à la machine et essorer à 800 tours / minute.).

**ATTENTION** : Si vous ne disposez pas de l'expérience nécessaire pour effectuer les opérations décrites ci-dessus, contactez du personnel qualifié. L'installation dans une salle de bain doit nécessairement être effectuée par du personnel qualifié, conformément à la loi.

## COMMENT ORGANISER LE LINGE

Utilisez les cintres classiques pour accrocher tout le linge (Fig. 8). Accroches-les dans la position la plus naturelle possible, la ventilation de haute vers le bas favorisera la relaxation des fibres en éliminant la majorité des plis.

Pour les pantalons, jupes et tout le linge utilisez les cintres avec des pincettes.

Les petits objets (chaussettes, culottes, soutien-gorge, etc.) peuvent être accrochés par les pincettes des cintres.

**Les cintres proposés par nous et vendus séparément sont très pratique, durable, élégant et répondent à toutes les exigences décrites. (Fig. 11)**

Ranger le linge qui doit sécher avant et / ou qui est plus long à sécher (serviettes de bain, nappes, draps, etc.) dans la barre central, tous les autres doivent être ranger sur les barres latérales amovibles (Fig.10).

**Laisser toujours suffisamment d'espace entre une pièce et l'autre de façon que l'air peut passer sans problèmes parmi le linge ranger.**

Si l'espace ne suffit pas pour accueillir tous le linge dans la manière adéquate, ranger au milieu, bien espacés entre eux, le linge que Vous désirez sécher d'abord et sur les côtés tout les autres pièces, même s'ils sont accostes (le linge séchera plus lentement, mais il commencera à perdre ses plis). Lorsque le linge range sur la barre central sera secs, vous pouvez les enlever en libérant de l'espace suffisant pour accueillir, suffisamment espacés l'autre linge.

Si vous avez la nécessité de sécher rapidement quelques pièce, accrochez-les en utilisant 2 ou plusieurs cintres par la tête comme indiqué dans (**Fig.12 et Fig. 13**). Par exemple accrocher une chemise avec deux cintres en la fixant par les bords inférieurs, la même se gonflera grâce aux fans, en permettant un séchage très rapide et sans plis.

### PROGRAMMES DE SÉCHAGE

Le panneau de commande Sciugarella comprend quatre programmes (**Fig.7**)

1. "**AIR FROID** " Programme à ventilation froide : Durée totale 12 heures
2. "**AIR TIEDE**" Programme à ventilation tiède : Durée totale 8 heures, cycles chaud/froid alternés + 50 minutes de déshumidification. Réduit généralement les temps de séchage d'environ 30/40%.
3. "**AIR CHAUD**": Programme à ventilation chaude : Durée totale 4 heures, cycle d'air chaud et froid alternant + 50 Minutes déshumidification. Réduit généralement les temps de séchage de 50/60%.
5. "**1/2 charge - CHAUD RAPIDE**" Programme à ventilation très chaude: Durée de 60 minutes, à utiliser pour le séchage très rapide de seulement quelques pièces de linge ou pour compléter le séchage du linge dans les cas où, en raison des conditions environnementales exceptionnelles (basse température, humidité élevée, etc.) l'un des programmes de séchage n'a pas terminé le séchage du linge. **Ce programme est utilisé aussi comme "chauffe-bain"!**

### FONCTION INTENSIVE

**La fonction "intensive" s'active en appuyant 2 fois sur la touche du programme souhaité. Quand la fonction intensive est activée, la lumière de la touche clignote.**

La fonction "intensive" a été développée pour utiliser Sciugarella également dans des environnements avec des températures en dessous de 15°/16°.

La fonction intensive peut aussi être utilisée dans le cas où le linge à sécher est particulièrement lourd avec une charge complète de 7kg

**Nos programmes ont été élaborés en conformité avec les dispositions légales qui fournissent des valeurs de température et d'humidité standard. En cas d'environnements froids, humides et de petite dimensions ou d'essorage à bas tours, le temps de séchage peut être plus long.**



PROGRAMME	Consommation moyenne/heure	Durée cycle séchage
Programme 1	50 Watt	12 h
Programme2	340 Watt	8 h
Programme3	960 Watt	4 h
Programme1/2	2050 Watt	1 h

PROGRAMME	Consommation moyenne/heure	Durée cycle séchage
Programme intensif 1	190 Watt	14 h
Programme intensif 2	360 Watt	10 h
Programme intensif 3	800 Watt	6 h
Programme intensif 1/2	1880 Watt	2 h

## **NETTOYAGE ET ENTRETIEN**

Avant toute opération de nettoyage, débrancher l'appareil du réseau électrique.

SCIUGARELLA ne nécessite aucun entretien. Rappelez-vous en tout cas de nettoyer les grilles d'aération supérieure et inférieure. Sauf dans des cas exceptionnels, il suffit de les nettoyer une fois par mois avec un chiffon humide pour enlever la poussière déposée.

Nettoyer régulièrement les grilles d'aération supérieure et inférieure garanti des performances maximales avec une consommation d'énergie très basse.

## **CONNEXION ÉLECTRIQUE**

Vérifier que la tension d'alimentation est adéquate à celle indiquée sur la plaque technique à l'intérieur de l'appareil.

## **DÉFAISANCE DES APPAREILS**

La directive européenne 2002/96/CE sur les appareils électriques et électroniques (DEEE) stipule que les appareils électroménagers ne doivent pas être éliminés en utilisant les déchets solides urbains normal. Les appareils usagés doivent être collectés séparément afin d'optimiser la récupération et le recyclage des matériaux qu'ils contiennent et de réduire l'impact sur la santé et l'environnement. La poubelle barrée est apposé sur tous les produits pour rappeler les obligations de collecte séparée.

Pour toute information sur la correcte défaillance des appareils électroménagers, veuillez contacter les autorités locales ou votre détaillant.

**LE FABRICANT N'EST PAS RESPONSABLE DE TOUT DOMMAGE CAUSÉ PAR UN NON RESPECT DES AVERTISSEMENTS DONNER DANS LE MANUEL D'INSTRUCTION. LA GARANTIE N'EST PAS VALABLE POUR LES DOMMAGES CONSEQUENCE DE L'ECHEC DES AVERTISSEMENTS DONNES CI-DESSUS.**

**ENTRETIEN: NETTOYER REGULIEREMENT LES GRILLES D'AERATION SUPERIEURE ET INFERIEURE POUR OBTENIR UNE EFFICACITÉ MAXIMALE ET DES CONSOMMATIONS D'ENERGIE TRES BAS.**

## **GARANTIE**

La garantie est valable deux ans à partir de la date d'achat. En cas de dysfonctionnement pendant la période de garantie, contactez immédiatement le fabricant. La garantie couvre les conditions conventionnel de Garantie du fabricant vers le consommateur et n'atteinte pas aux droits de la garantie européenne (prévues par la directive européenne 99/44 / CE et la législation italienne de référence). Le fabricant s'engage à remplacer gratuitement et réparer les pièces défectueux en raison de défauts de fabrication. Les composants défectueux dû à négligence ou une utilisation imprudente de l'appareil (le non-respect des instructions de fonctionnement de l'appareil) par le consommateur, une installation ou maintenance incorrecte, l'entretien effectué par du personnel non autorisé, dommages de transport, ou de circonstances qui, cependant, ne peuvent pas être attribués à des défauts de fabrication de matériel ne sont pas couverts par la garantie. Exclus de la garantie sont tout les travaux d'installation et de branchement au réseau électrique.

**TOUT DOMMAGES CAUSES PAR COLLISION, MANIPULATION OU INSTALLATION INCORRECTE NE SONT PAS COUVERTS PAR LA GARANTIE.**

Les opérations d'intervention pour les réparations sous garantie seront traitées rapidement, conformément aux besoins de l'organisation. Le fabricant ne sera pas responsable pour tout retard dans l'intervention. Le fabricant décline toute responsabilité pour tout dommage qui pourrait affecter, directement ou indirectement, les personnes, les objets et les animaux domestiques, dû au non-respect des prescriptions indiquées dans le manuel d'instruction présent. En particulier concernant les avertissements pour une correcte installation, utilisation et entretien de l'appareil.

**CE L'appareil est conforme aux directives LVD 2006/95 / CE (sécurité de basse tension) et EMC 2004/108 / CE (compatibilité électromagnétique)**

**Pour toute information sur l'utilisation de l'appareil SCIUGARELLA visitez notre site Web: [www.sciugarella.com](http://www.sciugarella.com)**

Lieber Kunde, wir möchten Ihnen vor allem für Ihr Vertrauen danken. Mit der Einkauf von Sciugarella, können wir Ihnen zusichern, dass Sie große Vorteile und große Zufriedenheit aus ihrer Nutzung erhalten werden.

## SICHERHEITSHINWEISE

Da es sich um ein Elektrogerät handelt, lesen Sie diese Bedienungsanleitung bitte aufmerksam durch und bewahren Sie sie an einem sicheren Ort auf,

Erinnern Sie sich bei der Benutzung von Sciugarella daran, die folgenden Grund-Sicherheitsvorkehrungen zu beachten:

- Das Gerät soll durch Personen mit reduzierten Psychologisch-physische und Sinnesfähigkeiten (einschließlich Kindern) oder ohne Erfahrung und Kenntnissen nicht betätigt werden.
- Verwenden Sie das Produkt nur für die Zwecke für welche es gebaut wurde.
- Das Gerät muss entsprechend der Spannung und Leistung, die auf dem an der hinteren Seite des Gerätes angebrachten technischen Datenschild angegeben sind, elektrisch angeschlossen werden.
- Verwenden Sie nur Steckdosen mit einem einzigen Ausgang.
- **Wenn das Gerät betätigt wird, dürfen die unteren und oberen Lüftungsgitter „G“ (Abb. 3) niemals, auch nur teilweise, abgedeckt werden.**
- Weder das Gerät noch das Netzkabel dürfen ins Wasser oder eine andere Flüssigkeit eingetaucht werden.
- Keine Gegenstände jeglicher Größe und Art in die Lüftungsgitter einstecken, um Schäden an Personen und am Gerät zu vermeiden.
- Das Netzkabel darf entweder gezogen noch aufgewicklet oder angetastet werden.
- Arbeiten an elektrischen Komponenten müssen durch qualifiziertes und erfahrenes Personal durchgeführt werden.
- Wenn das Netzkabel bzw. das Gerät beschädigt ist, darf das Gerät nicht verwendet werden. Bei Störungen, wenden Sie sich bitte an unser Kundendienstzentrum.
- Sollten anomale Situationen (z. B. Brandgeruch) auftreten, muss das Gerät gleich ausgeschaltet werden und qualifiziertes Personal angerufen werden.

**SCIUGARELLA** ist dafür geeignet, alle Arten von Kleidungsstücken und Bettzeug in seiner natürlichen Position zu trocknen.

Auf diese Weise ist es möglich, den Großteil der Falten, die sich während das Waschen bilden, zu beseitigen und den Bedarf an Abschlußbügeln zu beseitigen bzw. zu reduzieren. Zwei einfache Tipps, um die besten Ergebnisse zu erzielen:

- **Entfernen Sie die gewaschenen Kleidungsstücke von der Waschmaschine so schnell wie möglich.**
- **Hängen Sie die Wäsche auf die Bügel wie in der Broschüre empfohlen.**

Sciugarella nutzt das natürliche Trocknungssystem aus: Die BELÜFTUNG, die meist effiziente und billige Trocknungsform.

Bei der Trocknung bei Raumtemperatur (lediglich mit der Belüftung) werden die besten Ergebnisse erreicht: weniger Bedarf an Abschlußbügeln und sehr geringer Energieverbrauch.

Die Trocknungszeiten können aufgrund externer Faktoren, wie die Temperatur und die Feuchtigkeit des Raumes wo SCIUGARELLA installiert worden ist, auch erheblich variieren. Auch interne Faktoren, wie die Menge und die Art der zu trocknenden Wäsche, sind wichtig und äußerst wichtig ist die Anzahl Schleuderdrehungen der Waschmaschine.

Nach einer Zentrifuge bei 1000 Umdrehungen/Minute hat die Wäsche einen Feuchtigkeitsgrad von 50/60% gegen einen Feuchtigkeitsgrad von 80/90% bei 600 Umdrehungen / Minute.

Also wenn die Wäsche schnell getrocknet werden soll, sollten Sie mindestens 1000/1200 Umdrehungen /Minute auf Ihr Waschmaschineprogramm wählen. Die Trocknungszeit wird somit deutlich reduziert.

## UM DIE VORTEILE VON SCIUGARELLA ZU MAXIMIEREN

**Hängen Sie immer alle Bügel in Richtung der Wand, damit Sie diese leichter und schneller entfernen können.**



**Während des Betriebes des Gerätes , den Raum, wo es sich befindet, nicht komplett abschließen.**

**Jeder Art von Gewebe (Stoffe, Wolle, Baumwolle, synthetische Faser) kann zum Trocknen zusammen aufgehängt werden, es gibt keine Gegenanzeige dazu. Die Wäsche bleibt immer wie neu, ohne zu verfilzen , auch bei der höchsten Trocknungstemperatur.**

## **WO SOLL SCIUGARELLA INSTALLIERT WERDEN**

Das Gerät kann in jeder Umgebung installiert werden. Die geringe Größe und elegante Erscheinung macht das Gerät für die Installation in jedem Raum geeignet. Am Besten soll es aber **in der Nähe der bzw. über die Waschmaschine installiert werden.**

Wenn Ihre Waschmaschine im Badezimmer installiert ist, um so besser! Sciugarella stellt in der Tat das beste Zuheizsystem dar und wird innerhalb weniger Minuten eine angenehme Umgebung, in allen Jahreszeiten, schaffen.

## **INSTALLATION**

Für die Installation gehen Sie wie folgt vor:

1. Stellen Sie SCIUGARELLA auf die gewünschte Höhe gegen die Wand. Das Gerät muss jeweils in einem Abstand von wenigstens 1800 mm vom Boden und wenigstens 200 mm von der Decke an der Wand liegen. Zeichnen Sie mindestens 3 Befestigungspunkte in Übereinstimmung mit den Löchern der Befestigungsbügel „Z“ (**Abb. 1**) an.
2. Bohren Sie mindestens 3 ø 8 mm-Löcher an der Wand (**Abb. 1**).
3. Verwenden Sie die mitgelieferten Dübel. **HINWEIS** : Es ist sehr wichtig, sich zu vergewissern, dass die zur Verfügung gestellten Dübel für ihre Wand geeignet sind. Die mitgelieferten Dübel sind nicht für Gipskartonwände geeignet.
4. Befestigen Sie den Befestigungsbügel „Z“ (**Abb. 1**) an der Wand mit den mitgelieferten dazu bestimmten Schrauben.
5. Stellen Sie SCIUGARELLA knapp über dem Befestigungsbügel „Z“ (**Abb.3**) und senken Sie es nach unten bis es die endgültige Position erreicht.

**ACHTUNG: Maximal zulässige Belastung 12 Kg (sie entspricht 7 kg in der Waschmaschine gewaschene und bei 800 Umdrehungen/Minute geschleuderte Wäsche).**

**ACHTUNG: Wenn Sie nicht über die notwendige Erfahrung verfügen, um die oben beschriebenen Arbeiten auszuführen, sollten Sie qualifiziertes Personal kontaktieren. Die Installation in einem Badezimmer muss unbedingt von qualifiziertem Personal in Übereinstimmung mit dem Gesetz durchgeführt werden.**

## **WIE SOLL DIE WÄSCHE AUFGEHÄNGT WERDEN**

Verwenden Sie die klassischen Kleiderbügel (**Abb. 8**). Die Wäsche soll in ihre meist natürliche Position aufgehängt werden. Die Belüftung von oben nach unten wird die Entspannung der Fasern begünstigen und den Großteil der Falten entfernen.

Für Hosen, Röcke und alle Leinensorten, Kleiderbügel mit Klemmen verwenden.

Die kleinen Kleidungsstücke (Socken, Höschen, BHs, usw.) können auf die Kleiderbügel durch die Klemmen aufgehängt werden.

Die von uns angebotenen und separat einkaufbaren Kleiderbügel sind sehr praktisch, stark, elegant und erfüllen alle o.a. Anforderungen. (**Abb. 11**)

Hängen Sie die Wäsche die zum Ersten getrocknet werden soll und/oder diejenigen, die längere Zeit zum Trocknen (Badetücher, Tischdecken , Bettwäsche usw.) brauchen, auf die zentrale Kleiderstange auf, alle andere sollen auf die seitlichen ausziehbaren Stangen aufgehängt werden (**Abb. 10**).

**Lassen Sie immer genügend Platz zwischen ein Kleidungsstück und dem anderen, sodass die Luft problemlos durch die Wäsche blasen kann.**

Wenn der Platz auf die zentrale Stange nicht ausreichend ist, um die gesamte Wäsche korrekt zu trocknen, ordnen sie die Stücke, die zum Ersten trocken sollten, an die zentrale Stange und alle anderen auf die seitlichen Stangen (diese Stücke werden langsamer trocknen, aber werden inszwischen schon ihre Falten verlieren). Wenn die Wäsche der zentraler Stange trocken ist, können die seitlich angeordneten Stücke zentral aufgehängt werden.

Wenn Sie einige Stücke ganz schnell trocknen müssen, können Sie diese z.B. mit 2 oder mehr Kleiderbügeln aufhängen (**siehe Abb. 12 und Abb. 13**). Z. B. kann ein Hemd mit 2 Kleiderbügeln aufgehängt werden und dabei

mit den Klemmen an seiner Unterseite befestigt werden. Dank der Belüftung von oben wird das Hemd schwellen und innerhalb sehr kurzer Zeit ohne Falten trocknen.

## TROCKNUNGSPROGRAMME

Die Bedienungseinheit von Sciugarella umfasst 4 Programme (siehe **Abb. 7**)

1. **"KALTE LUFT"** Programm für kalte Belüftung : Dauer 12 Stunden
3. **"WARME LUFT"** Programm für warme Belüftung: Gesamtdauer 8 Stunden – abwechselnd warme und kalte Luftumwälzung + 50 Minuten Entfeuchtung. Es reduziert die Trocknungszeit im Allgemeinen um ca. 30/40%.
4. **"HEIßLUFT"** Programm für heiße Belüftung: Gesamtdauer 4 Stunden – abwechselnd warme und kalte Luftumwälzung + 50 Minuten Entfeuchtung. Es reduziert die Trocknungszeit im Allgemeinen um ca. 50/60%.
5. **"HALBE BELADUNG/RASCH HEIß"** Programm für sehr heiße Luft : Dauer 60 Minuten. Es soll eingeschaltet werden, um in kürzester Zeit nur wenige Wäsche zu trocknen oder um das Trocknen von Wäsche in den Fällen wo aufgrund der außergewöhnlichen Umgebungsbedingungen (niedrige Temperatur , hohe Luftfeuchtigkeit usw.) am Ende eines o.a. Programms die Wäsche nicht 100 % trocken ist, zu vervollständigen. **Dieses Programm kann auch als „Zuheizsystem“ für das Badezimmer verwendet werden!**

## INTENSIVBETRIEB-FUNKTION

Die „Intensivbetrieb“-Funktion wird eingeschaltet, indem Sie die gewünschte Programmtaste zweimal drücken. Wenn die „Intensivbetrieb“-Funktion läuft, blinkt die Kontrolllampe auf der Taste.

Die „Intensivbetrieb“-Funktion wurde dazu entwickelt, SCIUGARELLA auch in Umgebungen mit 15°/16°-Grad unterschreitenden Temperaturen zu verwenden.

Die „Intensivbetrieb“-Funktion kann auch verwendet werden, wenn die zu trocknende Wäsche aus besonders schweren Geweben besteht, bei 7 Kg Vollbeladung.

Unsere Programme wurden den Gesetzbestimmungen entsprechend entwickelt. Diese Bestimmungen geben standardisierte Temperatur- und –Feuchtigkeitswerte vor. Bei kalten, feuchten und kleinen Räumen bzw. geringen Schleuderwerten kann die Trocknung länger dauern.



PROGRAMM	Durchschnittlicher Stundenverbrauch	Trocknungszyklus-Zeit
Programm Nr. 1	50 Watt	12 h
Programm Nr. 2	340 Watt	8 h
Programm Nr. 3	960 Watt	4 h
Programm Nr. 1/2	2050 Watt	1 h

PROGRAMM	Durchschnittlicher Stundenverbrauch	Trocknungszyklus-Zeit
Intensivprogramm Nr. 1	190 Watt	14 h
Intensivprogramm Nr. 2	360 Watt	10 h
Intensivprogramm Nr. 3	800 Watt	6 h
Intensivprogramm Nr. 1/2	1880 Watt	2 h

## **REINIGUNG UND PFLEGE**

Vor dem Reinigen sollte das Gerät von der Stromnetz abgeschaltet werden.

SCIUGARELLA erfordert keine Wartung. Denken Sie daran, die oberen und unteren Lüftungsgitter sauber zu halten. Außer in Ausnahmefällen, braucht das Gerät eine einfache monatliche Reinigung mit einem feuchten Tuch, um den Staub von den Lüftungsgittern zu entfernen.

Eine regelmäßige Reinigung der Ein- und Austrittsgitter gewährt die maximale Effizienz und damit einen geringeren Energieverbrauch des Gerätes.

## **ELEKTRISCHER ANSCHLUSS**

Überprüfen Sie, dass die Netzspannung mit den auf dem an der hinteren Seite des Geräts angebrachten Datenschild angegebenen Daten übereinstimmt.

## **ENTSORGUNG VON ELEKTROALTGERÄTEN**

Gemäß der Europäischen Richtlinie 2009/96/EG über Elektro- und Elektronik-altgeräte (EEAG) dürfen Elektrohaushalts-altgeräte nicht über den herkömmlichen Haushaltsmüllkreislauf entsorgt werden. Altgeräte müssen separat gesammelt werden, um die Wiederverwertung und das Recycling der beinhaltenen Materialien zu optimieren und die Einflüsse auf die Umwelt und die Gesundheit zu reduzieren. Das Symbol der durchgestrichenen Mülltonne auf jedem Produkt erinnert Sie an Ihre Verpflichtung, dass die Elektrohaushaltsgeräte gesondert entsorgt werden müssen. Endverbraucher können sich am öffentlichen Versorgungsamt der Gemeinden wenden, um mehr Informationen über die korrekte Entsorgung zu erhalten.

**FÜR SCHADEN, DIE AUF DIE NICHTBEACHTUNG DER OBEN GENANNTEN ANWEISUNGEN ZURÜCKZUFÜHREN SIND, WIRD KEINERLEI VERANTWORTUNG ÜBERNOMMEN UND DIE GARANTIE ERLISCHT SOFORT.**

## **GARANTIE**

Die Garantie ist zwei Jahre ab Einkaufsdatum gültig. Im Falle einer Fehlfunktion während der Garantiezeit, wenden Sie sich umgehend an den Hersteller. Die Garantie gilt für die Bedingungen konventioneller Herstellergarantie gegen den Verbraucher und fasst die Rechte des Europäischen Garantie nicht an (europäische Richtlinie 99/44 /EG und und darauf bezogene italienische Gesetze). Der Hersteller verpflichtet sich, kostenlos die Komponenten des Gerätes, die aufgrund von Herstellungsfehlern defekt sind, zu ersetzen und zu reparieren. Teile, die aufgrund von Fahrlässigkeit oder unvorsichtigem Gebrauch des Gerätes defekt sind (nicht gemäß den Anweisungen für den Betrieb), falsche Installation bzw. Wartung, Wartung des Gerätes durch nicht autorisiertes Personal, Transportbeschädigung oder Mängel die nicht auf Produktionsfehler zurückzuführen sind, werden nicht unter diese Garantie aufgenommen. Alle Installations und Anschluss – Arbeiten sind von die Garantie ausgeschlossen.

**SCHADEN DURCH AUFPRALL, FALSCHER HANDHABUNGEN UND FALSCHER INSTALLATION WERDEN NICHT UNTER DIE GARANTIE AUFGENOMMEN.**

Die Eingriffsmaßnahmen für Garantie-Reparaturen werden umgehend im Einklang mit den organisatorischen Anforderungen behandelt. Der Hersteller kann aber für Verzögerungen der Eingriffe nicht verantwortlich sein. Der Hersteller übernimmt keine Haftung für Schäden, die direkt oder indirekt, wegen Nichteinhaltung der in dieser Bedienungsanleitung angegebenen Vorschriften, insbesondere zur Installation, Gebrauch und Wartung des Gerätes, entstehen sollten.

**BESEITIGUNG:** Hinweise zur korrekten Beseitigung gemäß der europäischen Richtlinie 2002/96/EG und dem italienischen gesetzvertretenden Dekret Nr. 1 vom 25 Juli 2005.

Am Ende seiner nutzbaren Lebensdauer darf das Produkt nicht zusammen mit Siedlungsabfällen beseitigt werden, sondern muss es bei den durch die Gemeindeverwaltungen eingerichteten Abfallsammelpunkten ausgehändigt werden. Die getrennte Entsorgung eines Elektro-Haushaltsgerätes ermöglicht es Ihnen, mögliche negative schädliche Auswirkungen auf die Umwelt und die Gesundheit zu verhindern, die sich aus einer ungeeigneten Beseitigung des Gerätes ergeben könnten. Außerdem ermöglicht die getrennte Entsorgung die Rückgewinnung der Materialien, aus denen es besteht, um eine erhebliche Energie- und -Ressourceneinsparung zu erzielen. Zum Hervorheben ihrer Verpflichtung zur getrennten Beseitigung der Elektro-Haushaltsgeräte steht das Symbol der durchgestrichenen Rollen-Mülltonne auf dem Produkt. Wird das Produkt unzulässig durch den Benutzer beseitigt, werden die in den geltenden Rechtsvorschriften vorgesehenen Verwaltungsstrafen verhängt.

**Jeder Streitfall wird durch das Gericht ANCONA abgerechnet.**

**Das Gerät entspricht den NSR 2006/95/EG (Niederspannungssicherheit) und EMV 2004/108/EG (Elektromagnetische Verträglichkeit) Richtlinien.**

Für weitere und vollständige Informationen bezüglich Wartung und Gebrauch von SCIUGARELLA besuchen Sie unsere Webseite : [www.sciugarella.com](http://www.sciugarella.com)



## **ES** MANUAL DE INSTRUCCIONES

Estimado Cliente:

en primer lugar, deseamos agradecerle la confianza demostrada con la compra de Sciugarella. Estamos convencidos de que su uso le regalará grandes beneficios y mucha satisfacción.

### **NORMAS IMPORTANTES DE SEGURIDAD**

Ya que se trata de un aparato eléctrico, recomendamos que siga las instrucciones presentes en este manual y las guarde en un lugar seguro.

Para el uso de Sciugarella, hay que cumplir siempre con las precauciones básicas ilustradas a continuación:

- Se prohíbe el uso del aparato por parte de personas (niños incluidos) cuyas capacidades psicofísicas y sensoriales estén limitadas o que no tengan experiencia y conocimientos suficientes.
- Se prohíbe el uso del aparato para fines distintos de los para que fue construido.
- Hay que conectar el aparato según el voltaje y la potencia señalados en la etiqueta puesta en la parte trasera.
- No utilicen enchufes múltiples, sino enchufes con salida única.
- **Cuando el aparato está en funcionamiento, las rejillas de ventilación "G" (FIG. 3) inferiores y superiores tienen que estar totalmente destapadas.**
- Se prohíbe bañar con agua u otros líquidos el enchufe y el cable de la corriente.
- No está permitido meter en las rejillas objetos de cualquier tamaño y tipo, para no provocar daños a personas y al aparato.
- Se prohíbe estirar, torcer o alterar de cualquier manera el cable eléctrico.
- Cualquier tipo de operación relativa a los componentes eléctricos debe ser efectuada por personal cualificado y experto en el sector.
- No está permitido usar el aparato si el cable eléctrico o el propio aparato están alterados. Si se sospecha un mal funcionamiento, hay que contactar con un centro de atención al cliente.
- En el caso de que se produjeran situaciones anómalas (por ejemplo, presencia de olor a quemado), hay que apagar el aparato inmediatamente y contactar con personal cualificado.

**SCIUGARELLA** ha sido concebida para secar todo tipo de prenda y de ropa en su posición natural.

De esa forma, ella es capaz de eliminar la mayoría de las arrugas que se forman durante el lavado, evitando o reduciendo la necesidad de planchar. A continuación, dos sugerencias para obtener los mejores resultados:

- **Saque la ropa limpia de la lavadora lo antes posible**
- **Coloque la ropa con mucho cuidado, como sugerimos en el manual**

Sciugarella emplea el sistema de secado natural: la VENTILACIÓN, la forma de secado más eficiente y menos costosa.

Gracias al secado con aire a temperatura ambiente (sólo con ventilación) se obtienen los mejores resultados: menos necesidad de planchar y gastos de energía muy bajos.

El tiempo de secado puede variar mucho a causa de factores externos como la temperatura y la humedad del lugar donde está posicionada SCIUGARELLA, y factores internos como la cantidad y tipología de la ropa puesta a secar y, muy importante, el número de revoluciones de la centrifuga de la lavadora.

Después de una centrifuga de 1.000 rpm, la colada tiene un grado de humedad del 50/60% contra el 80/90% de una centrifuga de 600 rpm.

Entonces, si se tiene la necesidad de secar rápidamente la ropa, hay que seleccionar en la lavadora un valor de centrifuga por lo menos de 1000/1200 rpm; de esa manera, el tiempo de secado disminuirá considerablemente.

## COMO APROVECHAR AL MÁXIMO LOS BENEFICIOS DE SCIUGARELLA

- ¡Coloque siempre todas las perchas con el gancho hacia la pared para recogerlas más fácil y rápidamente!
- Cuando el aparato está en funcionamiento, no cierre completamente el cuarto en el que se encuentra.
- Puede colocar todo tipo de tejido a la vez (lana, algodón, sintéticos, etc.). No hay ninguna contraindicación al respecto. Las prendas se quedarán como nuevas, sin riesgo de apelmazamiento, ni siquiera secando a la temperatura máxima.

## DÓNDE INSTALAR SCIUGARELLA

Ha sido concebida para ser colocada en cualquier tipo de ambiente. Gracias a su tamaño reducido y a su diseño elegante, se adapta a cualquier habitación; sin embargo, es mejor colocarla en una **posición elevada, cerca o encima de la lavadora**.

Si tu lavadora se encuentra en el cuarto de baño, ¡pues mejor! De hecho, Sciugarella es el mejor calentador existente y es capaz de crear un ambiente agradable en pocos minutos y durante todo el año.

## INSTALACIÓN

Para su instalación, siga las instrucciones a continuación:

1. Coloque SCIUGARELLA en la pared y a la altura deseada; SCIUGARELLA debe posicionarse a una altura de al menos 1800 mm desde el suelo y al menos 200 mm del techo. Dibuje al menos 3 puntos de anclaje en correspondencia de los agujeros presentes en los soportes "Z" (**Fig.1**).
2. Taladre en la pared al menos nº 3 agujeros de 8 mm-ø "F" (**Fig.1**)
3. Utilice los pernos de anclaje en dotación. **NOTA:** es muy importante cerciorarse de que los pernos en dotación sean idóneos a la pared en cuestión. Los pernos en dotación no se adaptan a paredes con placa de yeso.
4. Fije el soporte "Z" (**Fig.1**) a la pared por medio de los tornillos en dotación.
5. Posicione **Sciugarella** justo encima del soporte "Z" (**Fig.3**) y acompáñela hacia abajo hasta alcanzar la posición definitiva.

**¡CUIDADO!: la carga máxima admisible es de 12 kg (correspondientes a 7 kg de ropa lavada en lavadora y centrifugada a 800 rpm).**

**¡CUIDADO!: si no se dispone de la experiencia necesaria para efectuar las operaciones antes ilustradas, dirigirse a personal cualificado. Es necesario que personal cualificado se encargue de la instalación en el cuarto de baño, en conformidad con las normas.**

## COMO COLOCAR LA COLADA

Utilice las normales perchas para colgar todas las prendas (**Fig.8**). Colóquelas en la posición más natural, la ventilación desde arriba hacia abajo favorecerá la relajación de las fibras eliminando la mayoría de las arrugas.

Para pantalones, faldas y ropa interior, utilice las perchas con pinzas.

Las prendas de pequeñas dimensiones (calcetines, bragas, sujetadores, etc.) pueden colocarse en las perchas con pinzas.

Las perchas en dotación y las que vendemos por separado son muy cómodas, resistentes y elegantes y cumplen todas las funciones ilustradas (**Fig. 11**).

Coloque las prendas que desea que se sequen más rápidamente y/o las que tardan más tiempo en secarse (como toallas, manteles, sábanas, etc) en el brazo perchero central; coloque las demás prendas en los brazos laterales extraíbles (**Fig.10**).

Deje siempre el espacio suficiente entre una y otra prenda, de manera que el aire pueda alcanzar ambos lados.

Si el espacio no es suficiente para acoger de la forma correcta todas las prendas, ponga en el medio, debidamente distantes entre ellas, las prendas que desea que se sequen más rápidamente y coloque lateralmente las demás, incluso muy cerca entre ellas (se secarán más lentamente, pero sus arrugas también empezarán a estirarse). Una vez secadas, será posible sacar las prendas centrales y colocar también las demás prendas a la distancia correcta.

Si necesita secar algunas prendas más rápidamente, puede colgarlas utilizando 2 o más perchas para cada prenda, como muestran las **Fig.12 y Fig. 13**. Por ejemplo, es posible colgar una camisa usando 2 perchas para sujetarla por sus bordes inferiores; gracias a los ventiladores, la camisa se inflará consiguiendo un secado muy rápido y sin arrugas.

## PROGRAMAS DE SECADO

El panel de control de las funciones de **Sciugarella** incluye 4 programas, como muestra la **Fig.7**:

1. **"AIRE FRÍO"** Programa en frío: duración de 12 horas
2. **"AIRE TEMPLADO"** Programa aire templado: duración total de 8 horas, ciclos alternos de calor/frío + 50 minutos de deshumidificación. Reduce el tiempo de secado aproximadamente del 30/40%.
3. **"AIRE CALIENTE"** Programa aire caliente: duración total de 4 horas, ciclos alternos de calor / frío + 10 minutos de deshumidificación. Reduce el tiempo de secado aproximadamente del 50/60% .
4. **"1/2 CARGA-CALIENTE RÁPIDO"** Programa aire muy caliente: duración 60 minutos, para secar pocas prendas en muy breve tiempo o para completar el secado de la colada en caso de que esa no se haya secado completamente después de uno de los programas arriba mencionados, debido a condiciones ambientales excepcionales (baja temperatura, alta humedad, etc). **¡Este programa sirve también para utilizar Sciugarella con la función de calentador!**

## FUNCIÓN INTENSIVA

La función "intensiva" es activada pulsando 2 veces el botón del programa deseado. Cuando la función intensiva está activada, la luz del botón parpadea.

La función "intensiva" ha sido concebida para utilizar Sciugarella incluso en ambientes con temperaturas por debajo de los 15°/16°.

La función "intensiva" puede utilizarse también cuando los tejidos de la ropa que se quiere secar sean especialmente pesados y con una carga completa de 7kg.

Nuestros programas han sido desarrollados en conformidad con las normas que establecen valores estándar de temperatura y humedad. En ambientes fríos, húmedos y de pequeñas dimensiones o empleando centrifugas de baja velocidad, el tiempo de secado puede prolongarse.



PROGRAMA	Consumo promedio por hora	Tiempo ciclo secado
Programa 1	50 Watt	12 h
Programa 2	340 Watt	8 h
Programa 3	960 Watt	4 h
Programa 1/2	2050 Watt	1 h

PROGRAMA	Consumo promedio por hora	Tiempo ciclo secado
Programa intensivo 1	190 Watt	14 h
Programa intensivo 2	360 Watt	10 h
Programa intensivo 3	800 Watt	6 h
Programa intensivo 1/2	1880 Watt	2 h

## LIMPIEZA Y MANTENIMIENTO

Antes de efectuar cualquier operación de limpieza, desconecte el aparato de la conexión eléctrica sacando el enchufe o apagando el interruptor general de la corriente.

SCIUGARELLA no necesita ningún mantenimiento, sólo acuérdesse de mantener limpias sus rejillas de ventilación (superior e inferior). Salvo casos excepcionales, será suficiente limpiarlas mensualmente con un paño húmedo para quitar el polvo.

Limpiar con frecuencia las rejillas de entrada y salida significa obtener el máximo rendimiento y, por consiguiente, el menor consumo energético por parte del electrodoméstico.

## **CONEXIÓN ELÉCTRICA**

Asegúrese de que la tensión de red sea adecuada para la alimentación del aparato, como señalado en la etiqueta puesta en la parte trasera del mismo.

## **DESCARTE DE ELECTRODOMÉSTICOS**

La directiva Europea 2002/96/CE sobre residuos de aparatos eléctricos y electrónicos (RAEE) establece que los electrodomésticos no pueden ser eliminados según el flujo normal de residuos sólidos urbanos. Los aparatos que se quieren eliminar deben ser recogidos separadamente para optimizar la recuperación y el reciclado de los materiales que los componen y evitar daños potenciales para la salud y el medio ambiente. El símbolo del recogedor de basura tachado se encuentra sobre todos los productos para recordar las obligaciones de recogida selectiva.

Para más información sobre la correcta eliminación de electrodomésticos, los usuarios pueden dirigirse al servicio público encargado o a los revendedores.

**SE DECLINA TODA RESPONSABILIDAD PARA LOS DAÑOS PROVOCADOS POR EL INCUMPLIMIENTO DE LAS ADVERTENCIAS MENCIONADAS. LA GARANTÍA NO TIENE VALIDEZ EN CASO DE DAÑOS PROCEDENTES DEL INCUMPLIMIENTO DE LAS ADVERTENCIAS MENCIONADAS.**

**MANTENIMIENTO: LIMPIE CON FRECUENCIA LAS REJILLAS DE ENTRADA Y SALIDA DEL AIRE PARA OBTENER EL MÁXIMO RENDIMIENTO Y, POR CONSIGUIENTE, EL MENOR CONSUMO ENERGÉTICO POR PARTE DEL ELECTRODOMÉSTICO.**

## **GARANTÍA**

La garantía tiene validez por dos años a partir de la fecha de la compra. En caso de mal funcionamiento durante el periodo de garantía, contacte inmediatamente con el Fabricante. La garantía se refiere a las condiciones de Garantía Convencionales del Fabricante en relación con el Consumidor y no perjudica los derechos de la Garantía Europea (establecidos por la Directiva Europea 99/44/CE y la legislación italiana de referencia). El Fabricante se compromete a reemplazar y reparar gratuitamente los componentes del aparato que resulten defectuosos desde el principio por vicios de fabricación. La garantía no cubre todas las partes que resulten defectuosas por negligencia o descuido en el uso del aparato (incumplimiento de las instrucciones para el funcionamiento del aparato), de instalación o mantenimiento incorrectos, de mantenimiento efectuado por personal no autorizado, de daños debidos al transporte, o a circunstancias que, de todas formas, no pueden remontarse a defectos de fabricación del aparato. La garantía no incluye las intervenciones relativas a la instalación y a la conexión a los sistemas de alimentación.

**ADEMÁS LA GARANTÍA NO CUBRE LAS AVERÍAS CAUSADAS POR GOLPES, MANIPULACIONES O INSTALACIONES IMPROPIAS.**

Las intervenciones para reparaciones bajo garantía se tramitarán con rapidez compatiblemente con las necesidades de carácter organizativo. De todas formas, el fabricante no responderá de las molestias debidas a retrasos en la ejecución de la reparación. El fabricante declina toda responsabilidad para daños provocados, directamente o indirectamente, a personas, cosas y animales como consecuencia del incumplimiento de todas las advertencias señaladas en el presente Manual de Instrucciones y especialmente de las advertencias en tema de instalación, uso y mantenimiento del aparato.

**ELIMINACIÓN:** Advertencias para la correcta eliminación del producto en conformidad con la Directiva Europea 2002/96/CE y el Decreto Legislativo n. 1 del 25 de julio de 2005.

Al final de su vida útil, el producto no puede ser eliminado junto con los residuos urbanos, sino que debe entregarse en los específicos centros de recogida predispuestos por las administraciones municipales. Eliminar separadamente un electrodoméstico permite evitar consecuencias negativas para el medio ambiente y para la salud procedentes de una inadecuada eliminación y permite recuperar los materiales que lo componen obteniendo un gran ahorro de energía y recursos. Para enfatizar la obligación a eliminar los electrodomésticos separadamente, en el producto se encuentra el símbolo del recogedor de basura tachado. La eliminación ilegal del producto por parte del usuario conlleva la aplicación de las sanciones administrativas establecidas por la normativa vigente.

**Para cualquier controversia es competente el fuero de ANCONA.**

Aparato conforme a las directivas LVD 2006/95/EC (seguridad en baja tensión) y EMC 2004/108/EC (compatibilidad electromagnética)

Para información más completa y detallada sobre cómo usar SCIUGARELLA, consulte nuestra página web:  
**[www.sciugarella.com](http://www.sciugarella.com)**



## INSTRUKCJA OBSŁUGI

Drogi Kliencie, przede wszystkim chcemy podziękować, że zaufałeś nam i wybrałeś Sciugarella. Gwarantujemy duże korzyści i satysfakcję podczas użytkowania!

### Ważne zasady bezpieczeństwa użytkowania urządzenia

Należy bezwzględnie przestrzegać instrukcji użytkowania. Broszura z instrukcjami stanowi nieodłączny element urządzenia i musi być przechowywana w bezpiecznym miejscu. Podczas korzystania z Sciugarella pamiętaj, aby zawsze przestrzegać następujących zasad bezpieczeństwa:

- Sciugarella nie jest przeznaczona dla dzieci oraz osób nie w pełni rozwiniętych fizycznie, umysłowo lub sensorycznie, jak także dla osób nieprzeszkolonych do jej użytkowania.
- Nie wolno używać urządzenia do innych celów niż te, dla których zostało ono przeznaczone.
- Podłączając urządzenie należy zapewnić odpowiednie źródło zasilania (napięcie i moc), dobierając je zgodnie z danymi na tabliczce znamionowej, umieszczonej z tyłu urządzenia.
- Urządzenie należy bezwzględnie podłączyć bezpośrednio do źródła napięcia. Zabronione jest użycie rozgałęźników (tzw. złodziei).
- **Zabrania się przykrywania (nawet częściowo) górnych i dolnych kratki wentylacyjnych "G" (Rys. 3) podczas pracy urządzenia.**
- Zabrania się zanurzania urządzenia oraz elektrycznych przewodów w wodzie lub innej cieczy.
- Niedopuszczalne jest wkładanie jakichkolwiek przedmiotów do kratki. Stwarza to zagrożenie dla ludzi i może spowodować uszkodzenie sprzętu.
- Zabrania się naciągania, skręcania, przedłużania, skracania itp. kabla zasilającego.
- Wszelkie naprawy urządzenia powinny być wykonywane przez osoby do tego przeszkolone.
- Przy stwierdzeniu uszkodzenia kabla zasilającego lub uszkodzenia urządzenia należy odłączyć je od źródła zasilania i skontaktować się z naszym centrum serwisowym.
- W razie zauważenia jakichkolwiek nieprawidłowości (np. zapach spalenizny), należy natychmiast wyłączyć urządzenie i skontaktować się z centrum serwisowym.

**SCIUGARELLA** jest przeznaczona do suszenia wszystkich rodzajów odzieży i pościeli.

Sposób suszenia umożliwia wyeliminowanie większości zagnieć, które powstały podczas procesu prania i pozwala uniknąć lub zmniejszyć konieczność prasowania. Oto dwie proste rady, aby uzyskać najlepsze efekty:

- **Jak najszybciej wyjąć pranie z pralki;**
- **Rozwiesić pranie zgodnie z zaleceniami w instrukcji.**

Sciugarella wykorzystuje naturalny system suszenia: PRZEPŁYW POWIETRZA, efektywny i niedrogi sposób wysychania.

Suszenie w temperaturze pokojowej (przy zastosowaniu wentylacji) daje najlepsze rezultaty: zmniejszenie konieczności prasowania i bardzo niskie zużycie energii.

Czas suszenia może różnić się znacząco w zależności od warunków zewnętrznych, takich jak temperatura i wilgotność powietrza w pomieszczeniu, w którym SCIUGARELLA jest zainstalowana, a także warunków wewnętrznych, takich jak ilość i rodzaj prania podlegającego procesowi suszenia, a nawet prędkość wirowania pralki.

Stopień wilgotności prania po zakończeniu cyklu wirowania przy 1000 obrotach/min. wynosi 50/60%, podczas gdy przy 600 obrotach/min. wilgotność prania wynosi 80/90%.

Jeśli więc zachodzi konieczność szybkiego wysuszenia prania, należy wybrać prędkość wirowania przynajmniej 1000/1200 obrotów/min, a czas schnięcia zostanie znacznie zredukowany.



## JAK NAJEFEKTYWNIJ WYKORZYSTAĆ SCIUGARELLA

- **Haki z wieszakami umieszczać w sposób umożliwiający ich szybkie zdjęcie – w kierunku ściany!**
- **Przy włączonym urządzeniu umożliwić dopływ świeżego powietrza do pomieszczenia (np. pozostawiając uchylone drzwi), co skróci czas suszenia.**
- **Różnego rodzaju tkaniny takie jak wełna, bawełna, syntetyki, itp. mogą być ze sobą mieszane podczas suszenia. Nie ma ryzyka sfilcowania ubrania (nawet przy wybraniu najwyższej temperatury suszenia), które zawsze pozostanie jak nowe!**

## GDZIE ZAMONTOWAĆ SCIUGARELLA

Dzięki temu, że SCIUGARELLA posiada elegancki wygląd i niewielkie rozmiary nadaje się do zainstalowania praktycznie w każdym pomieszczeniu, jednak najlepszym miejscem jest jej umieszczenie **u góry w bezpośrednim sąsiedztwie pralki.**

Jeśli twoja pralka znajduje się w łazience, tym lepiej! Sciugarella będzie najlepszym „źródłem ciepła” do ogrzania twojej łazienki w kilka minut przy każdej porze roku.

## MONTAŻ

W celu zamontowania urządzenia należy postępować zgodnie z instrukcjami:

1. Umieścić SCIUGARELLA na ścianie na żądanej wysokości, SCIUGARELLA musi być umieszczona na wysokości przynajmniej 1800 mm od ziemi i w odległości od sufitu przynajmniej 200 mm. Zaznaczyć przynajmniej 3 punkty mocowania zgodnie z otworami znajdującymi się na wspornikach mocujących **“Z” (Rys.1).**
2. Zastosować przynajmniej 3 otwory o  $\varnothing$  8 mm w ścianie **“F” (Rys.1)**
3. Użyć dostarczonych kołków rozporowych. **UWAGA** bardzo ważne jest, aby upewnić się czy dostarczone kołki pasują do waszej ściany. Dostarczone kołki nie pasują do ścian z karton gipsu.
4. Zamocować wspornik **“Z” (Rys.1)** do ściany używając dostarczonych śrub.
5. Umieścić **Sciugarella** zaraz nad wspornikiem **„Z” (rys. 3)** i opuszczać ją w dół aż do osiągnięcia ostatecznej pozycji.

**UWAGA! Maksymalne obciążenie urządzenia wynosi 12 Kg (odpowiada to zawartości około 7 kg bębna pralki, z założeniem wirowania 800 obrotów/min.).**

**UWAGA! Jeśli nie posiadasz dostatecznych umiejętności do wykonywania czynności opisanych powyżej, w celu montażu skontaktuj się z wykwalifikowaną do tego osobą. Montaż urządzenia w łazience musi być zgodny z obowiązującymi przepisami i wykonany przez osobę z odpowiednimi kwalifikacjami.**

## JAK UMIEŚCIĆ PRANIE NA SCIUGARELLA

Użyj wieszaków na ubrania w celu powieszenia odzieży wierzchniej (**rys 8**). Umieść je w najbardziej naturalnej pozycji do suszenia. Cyrkulacja powietrza z góry do dołu spowoduje, że większość ubrań nie będzie wymagała prasowania.

Do spodni, spódnic i bielizny używaj wieszaków z klipsami.

Niewielkie elementy (skarpetki, figi, biustonosze, itp.) mogą być umieszczone na zwykłych wieszakach.

**Nasze wieszaki są praktyczne, trwałe i eleganckie, spełniają wszystkie wymagania. (rys. 11).**

Wieszaj najpierw te ubrania, które potrzebują więcej czasu do wyschnięcia (ręczniki, obrusy, pościel itp.). Umieść je w centralnej części drążka. Pozostałe pranie susz na zewnętrznej stronie teleskopowego drążka. (**rys. 10**).

Należy pamiętać, aby zachować odpowiednią odległość pomiędzy jednym a drugim suszonym ubraniem – umożliwi to cyrkulację powietrza po obu stronach.

Jeżeli na drążku nie będzie wystarczająco miejsca, aby rozmieścić całe pranie w pozycji, pozwalającej uniknąć zagniecień, rozwiś w środkowej części drążka to, co powinno zostać wysuszone najpierw. Resztę prania powieś po zewnętrznych stronach teleskopowego drążka (wyschnie ono wolniej, ale również unikniesz zagniecień). Kiedy pranie umieszczone w środkowej części drążka będzie suche, usuń je, rozmieszczając pozostałe rzeczy na całej długości drążka.

Jeśli zależy ci na szybkim wysuszeniu ubrania, rozwiś je zgodnie z **rys. 12 i 13**, używając do tego dwóch lub więcej wieszaków. Przykładowo, jeżeli zależy ci na szybkim wysuszeniu koszuli, rozwiś ją na dwóch wieszakach z klipsami, przypinając je do dolnej krawędzi koszuli. Nadmuchi z SCIUGARELLA napełni ją powietrzem, dzięki czemu wysuszy się szybko i bez zagniecień.

## PROGRAMY SUSZENIA

Panel sterowania SCIUGARELLA posiada cztery programy, jak pokazano na **(rys. 7)**

1. **"ZIMNE POWIETRZE"**. Program zimne powietrze: czas trwania programu wynosi 12 godzin.
2. **"CIEPŁE POWIETRZE"**. Program ciepłe powietrze: łączny czas trwania programu wynosi 8 godzin, cykle gorąco /zimno na przemian + 50 minut osuszania. Redukuje czasy suszenia o 30/40%.
3. **"GORĄCE POWIETRZE"** Program gorące powietrze: łączny czas trwania programu: 4 godziny cykli gorąco/zimno na przemian + 10 minut osuszania. Skrócenie czasu suszenia o około 50/60%.
4. **"1/2 ZAŁADOWANIA – SZYBKIE GORĄCO"** – Program powietrze bardzo gorące: czas trwania 60 minut, do używania w celu suszenia w bardzo krótkim czasie i tylko kilka pranych sztuk lub do końcowego suszenia prania w warunkach wysokiej wilgotności lub przy niskich temperaturach w sytuacji, gdy po zastosowaniu któregoś z w/w programów pranie nie zostało do końca wysuszone. **Program może być wykorzystany również do ogrzania pomieszczenia.**

## Funkcja intensywna

Funkcję "intensywna" uruchamia się wciskając 2 razy klawisz wybranego programu. Kiedy funkcja intensywna jest uruchomiona oświetlenie klawisza będzie migotać.

Funkcja "intensywna" została stworzona do używania Sciugarella również w środowisku z temperaturami poniżej 15°/16°.

Funkcja "intensywna" może być również używana w przypadku, kiedy tkaniny pościeli do osuszenia są szczególnie ciężkie w połączeniu z pełnym załadunkiem pralki wynoszącym 7 kg.

Nasze programy zostały stworzone zgodnie z przepisami prawa które przewidują standardowe wartości temperatury i wilgotności. W przypadku pomieszczeń zimnych, wilgotnych lub małych rozmiarów lub o niskiej wartości odwirowania czasy osuszania mogą wydłużyć się.



PROGRAM	Średnie zużycie na godz.	Czas cyklu osuszania
Program 1	50 Watt	12 h
Program 2	340 Watt	8 h
Program 3	960 Watt	4 h
Program 1/2	2050 Watt	1 h

PROGRAM	Średnie zużycie na godz.	Czas cyklu osuszania
Program intensywny 1	190 Watt	14 h
Program intensywny 2	360 Watt	10 h
Program intensywny 3	800 Watt	6 h
Program intensywny 1/2	1880 Watt	2 h

## CZYSZCZENIE I KONSERWACJA

Przed przystąpieniem do czyszczenia należy odłączyć urządzenie od źródła zasilania, wyciągając wtyczkę z gniazdka.

SCIUGARELLA nie wymaga konserwacji, ale należy pamiętać, aby otwory wentylacyjne były drożne (góra i dół). Konserwacja sprowadza się jedynie do utrzymania otworów wentylacyjnych w czystości – na przykład poprzez przeczyszczenie ich raz w miesiącu wilgotną szmatką.

Regularne czyszczenie krutek wylotowych zapewni optymalną pracę urządzenia i niskie zużycie prądu.

## **POŁĄCZENIE ELEKTRYCZNE**

Należy zwrócić uwagę czy napięcie sieciowe odpowiada danym z tabliczki znamionowej znajdującej się z tyłu urządzenia.

## **UTYLIZACJA URZĄDZEŃ**

Według Dyrektywy Parlamentu Europejskiego 2002/96 / WE w sprawie zużytego sprzętu elektrycznego i elektronicznego (WEEE) urządzenia gospodarstwa domowego oznaczone przekreślonym pojemnikiem na śmieci nie powinny być utylizowane razem z innymi odpadami komunalnymi. Z powodu zawartości substancji szkodliwych wyroby elektroniczne niepoddane procesowi selektywnego sortowania mogą być niebezpieczne dla środowiska naturalnego i zdrowia ludzi. Nielegalne wyrzucanie produktu pociąga za sobą stosowne sankcje administracyjnych przewidziane przez prawo. Wyrzucając urządzenia gospodarstwa domowego oddzielnie umożliwiamy odzyskiwanie materiałów i części przez co uzyskujemy znaczne oszczędności energii i zasobów. Stare urządzenia powinny być dostarczone do punktu zbiórki zużytych urządzeń elektrycznych i elektronicznych do celów recyklingu. Pozwoli to tym samym ograniczyć negatywny wpływ na zdrowie ludzi i środowisko.

Aby uzyskać więcej informacji na temat prawidłowej utylizacji sprzętu gospodarstwa domowego i dowiedzieć się, gdzie znajduje się najbliższy punkt zbiórki, należy skontaktować się z władzami lokalnymi lub sprzedawcą.

**NIE PONOSIMY ODPOWIEDZIALNOŚCI ZA UŻYCIĘ SPRZĘTU NIEZGODNIE Z INFORMACJAMI ZAWARTYMI W INSTRUKCJI. GWARANCJA NIE OBEJMUJE SZKÓD WYNIKAJĄCYCH Z NIEPRZESTRZEGANIA POWYŻSZYCH ZALECEŃ I OSTRZEŻEŃ.**

**KONSERWACJA: REGULARNIE CZYŚCIĆ KRATKI WLOTOWE I WYLOTOWE POWIETRZA. ZAPEWNI TO MAKSYMALNE OSIĄGI URZĄDZENIA A JEDNOCZEŚNIE MNIEJSZE ZUŻYCIĘ ENERGII ELEKTRYCZNEJ.**

## **GWARANCJA**

Gwarancja jest ważna przez okres dwóch lat od daty zakupu. W przypadku awarii w okresie gwarancyjnym, należy natychmiast skontaktować się z producentem. Warunki gwarancji są zgodne z dyrektywą europejską 99/44/WE. Producent zobowiązuje się do wymiany lub naprawy urządzenia na wolny od wad produkcyjnych. Gwarancja nie obejmuje części, które mogą być uszkodzone z powodu zaniedbania lub nieostrożnego korzystania z urządzenia (nieprzestrzegania instrukcji eksploatacji), niewłaściwej instalacji lub obsługi, konserwacji przeprowadzonej przez osoby nieupoważnione, uszkodzeń podczas transportu lub okoliczności, które nie mogą być przypisane do wad produkcyjnych sprzętu. Nie podlegają gwarancji działania związane z instalacją i podłączeniem do instalacji zasilających.

**NIE PODLEGAJĄ GWARANCJI USTERKI SPOWODOWANE PRZEZ UDERZENIA, PRZERÓBKĘ LUB NIEWŁAŚCIWĄ INSTALACJĘ.**

Działania interwencyjne na naprawy gwarancyjne zostaną zrealizowane jak najszybciej, zgodnie z potrzebami organizacyjnymi producenta. Producent nie może być pociągnięty do odpowiedzialności za wszelkie niedogodności spowodowane opóźnieniem w interwencji naprawczej. Producent nie ponosi odpowiedzialności za wszelkie szkody, które mogą bezpośrednio lub pośrednio wpływać na osoby, rzeczy lub zwierzęta domowe w wyniku nieprzestrzegania zaleceń zawartych w niniejszej instrukcji, a w szczególności ostrzeżeń dotyczących instalacji, użytkowania i serwisowania urządzenia.

**UTYLIZACJA:** należy przestrzegać zaleceń dotyczących prawidłowej utylizacji produktu zgodnie z Dyrektywą Parlamentu Europejskiego 2002/96/WE i rozporządzeniem Ustawy Nr 1 z dnia 25 lipca 2005 r.

Po zakończeniu swojej żywotności produkt nie może być utylizowany wraz ze zwykłymi odpadami miejskimi, musi być dostarczony do odnośnego ośrodka zbiórki. Osobna utylizacja tego produktu zapewnia uniknięcie możliwych negatywnych skutków dla środowiska i zdrowia będących pochodną niewłaściwej utylizacji. Pozwala również na odzyskanie materiałów, z których urządzenie zostało wykonane dzięki czemu oszczędza się energię i zasoby. Aby zaznaczyć konieczność osobnej utylizacji na urządzeniu umieszczono znak przekreślonego pojemnika na śmieci. Utylizacja niezgodna z prawem pociąga za sobą zastosowanie wobec użytkownika sankcji prawnych zgodnie z obowiązującym przepisami prawa.

**W przypadku kontrowersji właściwym organem jest sąd w ANCONA**

Urządzenie jest zgodne z dyrektywami LVD 2006/95/EC (bezpieczeństwo przy niskim napięciu) i EMC 2004/108/EC (kompatybilność elektromagnetyczna)

Pełną informację jak używać SCIUGARELLA znajdziesz na naszej stronie internetowej:  
[www.sciugarella.com](http://www.sciugarella.com)

